

Verteilergehäuse DE - Schalter- & Tastergehäuse PE
Seite 1

Verteilergehäuse DS - Schalter- & Tastergehäuse PS
Seite 3

Zubehör für DS und PS
Seite 6

4. SCHALTER-, TASTER- & VERTEILERGEHÄUSE



• WANDBEFESTIGUNGEN

• SCHALTER- UND TASTERGEHÄUSE

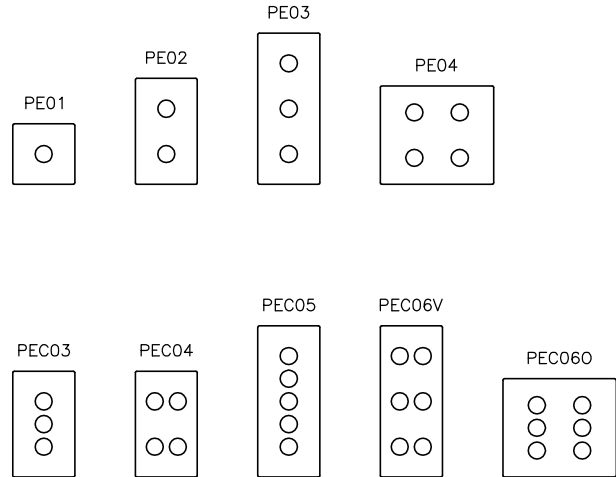
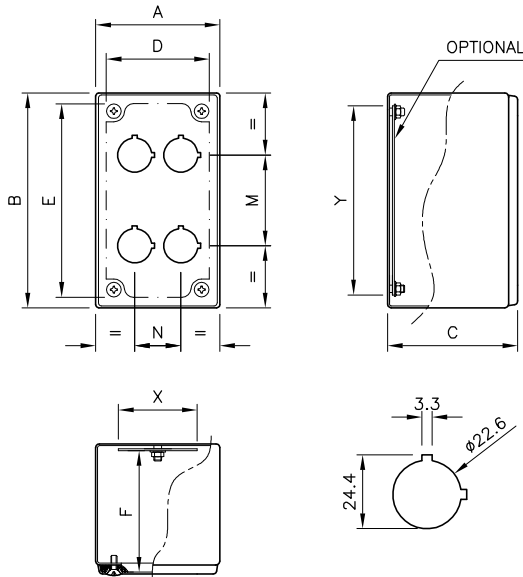
• SCHALTER- UND TASTERGEHÄUSE

• VERTEILERGEHÄUSE



SCHALTER- UND TASTERGEHÄUSE "PE" UND VERTEILERGEHÄUSE "DE"

- Material: Edelstahl EN 1.4301 (AISI 304), Stärke 12/10, fein satiniert. Auf Anfrage besteht die Möglichkeit andere Edelstahltypen oder spezielle Ausführungen zu wählen.
- Dank der speziellen Schweißtechnik wird die chemische Zusammensetzung des Materials nicht verändert und somit das Auftreten von Korrosionserscheinungen an den Schweißnähten vermieden.
- Der Deckel ist mit Spezialschrauben und Dichtungsscheiben befestigt.
- Dichtung aus EPDM.
- Die Schutzklasse entspricht, bei korrekter Installation aller Komponenten, IP66, entsprechend CEI EN 60529.
- Entsprechend den gültigen Vorschriften für die Erdung ausgestattet.
- Alle Gehäuse sind mit Stiftschrauben für die Befestigung der Profilschienen und von Zubehör angebracht.
- Bei der Serie PE ist der Deckel für die Standard Taster und Schalter mit $\varnothing 22,5$ mm vorgebohrt.
- Sendzimirverzinkte Innenplatte, lieferbar ab Modell PE02, DE02, PEC03 und PEC04.



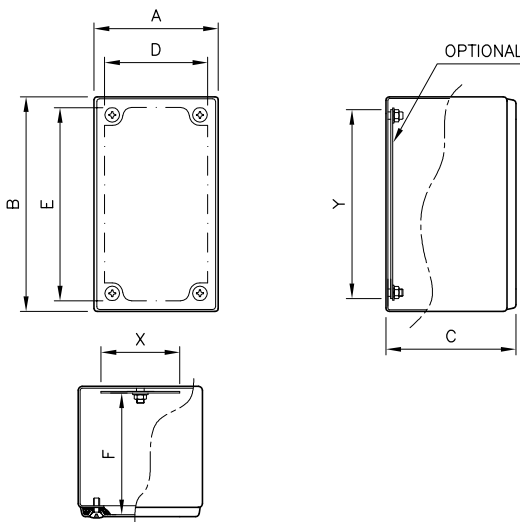
IP66 EN 60 529



EN 60204-1
89/392/EEC

Detaillierte Zeichnungen der einzelnen Gehäuse finden Sie unter: www.ilinox.com

| ART. | Außenabmessungen | | | Nutzfläche | | | Abstand | | Material | | Innenplatte (Optional) | | |
|------------|------------------|-----|----|------------|-----|----|---------|------|----------|--------|------------------------|-----|-----|
| | A | B | C | D | E | F | M | N | Typ | Stärke | ART. | X | Y |
| PE01/304 | 82 | 82 | 86 | 68 | 68 | 80 | - | - | AISI304 | 12/10 | - | - | - |
| PE02/304 | 82 | 142 | 86 | 68 | 128 | 80 | 60 | - | AISI304 | 12/10 | PI02 | 125 | 52 |
| PEC03/304 | 82 | 142 | 86 | 68 | 128 | 80 | 30 | - | AISI304 | 12/10 | PI02 | 125 | 52 |
| PEC04/304 | 82 | 142 | 86 | 68 | 128 | 80 | 60 | 30,5 | AISI304 | 12/10 | PI02 | 125 | 52 |
| PE03/304 | 82 | 202 | 86 | 68 | 188 | 80 | 60 | - | AISI304 | 12/10 | PI03 | 185 | 52 |
| PEC05/304 | 82 | 202 | 86 | 68 | 188 | 80 | 30 | - | AISI304 | 12/10 | PI03 | 185 | 52 |
| PEC06V/304 | 82 | 202 | 86 | 68 | 188 | 80 | 60 | 30,5 | AISI304 | 12/10 | PI03 | 185 | 52 |
| PE04/304 | 132 | 152 | 86 | 118 | 138 | 80 | 60 | 60 | AISI304 | 12/10 | PI04 | 135 | 102 |
| PEC060/304 | 132 | 152 | 86 | 118 | 138 | 80 | 60 | 30 | AISI304 | 12/10 | PI04 | 135 | 102 |



IP66 EN 60 529



EN 60204-1
89/392/EEC

VERTEILERGEHÄUSE DE

Detaillierte Zeichnungen der einzelnen Gehäuse finden Sie unter: www.ilinox.com

| ART. | Außenabmessungen | | | Nutzfläche | | | Material | | Innenplatten (Optional) | | |
|----------|------------------|-----|----|------------|-----|----|----------|--------|-------------------------|-----|-----|
| | A | B | C | D | E | F | Typ | Stärke | ART. | X | Y |
| DE01/304 | 82 | 82 | 86 | 68 | 68 | 80 | AISI304 | 12/10 | - | - | - |
| DE02/304 | 82 | 142 | 86 | 68 | 128 | 80 | AISI304 | 12/10 | PI02 | 125 | 52 |
| DE03/304 | 82 | 202 | 86 | 68 | 188 | 80 | AISI304 | 12/10 | PI03 | 185 | 52 |
| DE04/304 | 132 | 152 | 86 | 118 | 138 | 80 | AISI304 | 12/10 | PI04 | 135 | 102 |



• WANDBEFESTIGUNGEN



• SCHALTER- UND TASTERGEHÄUSE



• SCHALTER- UND TASTERGEHÄUSE

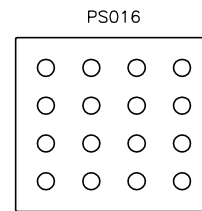
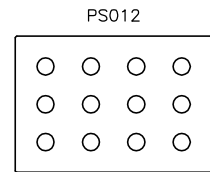
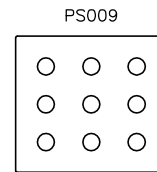
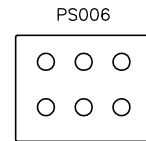
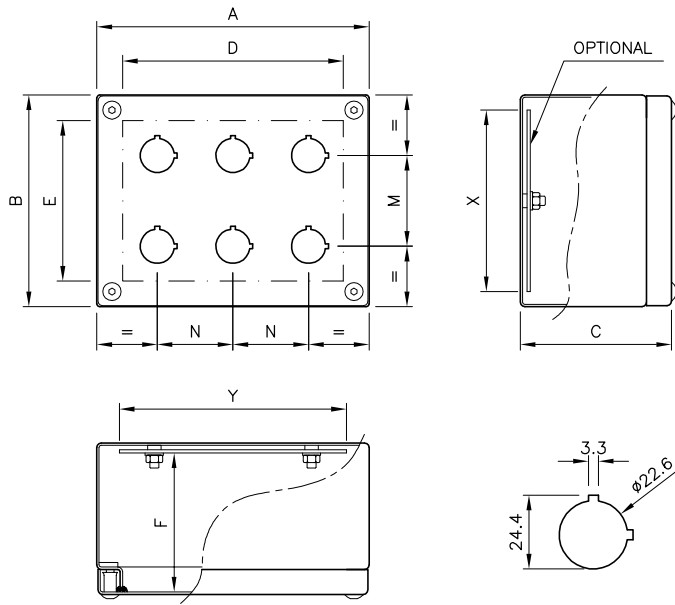


• VERTEILERGEHÄUSE



SCHALTER- UND TASTERGEHÄUSE “PS” UND VERTEILERGEHÄUSE “DS”

- Material: Edelstahl EN 1.4301 (AISI 304), Stärke 12/10, fein satiniert. Auf Anfrage besteht die Möglichkeit andere Edelstahltypen oder spezielle Ausführungen zu wählen.
- Dank der speziellen Schweißtechnik wird die chemische Zusammensetzung des Materials nicht verändert und somit das Auftreten von Korrosionserscheinungen an den Schweißnähten vermieden.
- Der Deckel ist mit Spezialschrauben und Dichtungsscheiben befestigt.
- Dichtung aus Polyurethan.
- Schutzgrad bei korrekter Installation der Komponenten IP66 entsprechend CEI EN 60529.
- Entsprechend den gültigen Vorschriften für die Erdung ausgestattet. Für die Schalter und Taster wird ein spezielles Element aus verzinktem Messing geliefert das unter dem Block in direktem Kontakt mit dem Blech angebracht wird.
- Auf dem Boden sind Stiftschrauben M6 aus Edelstahl zur Befestigung der Profilschienen und von Zubehör angebracht.
- Bei der Serie PS ist der Deckel für die Standard Taster und Schalter mit \varnothing 22,5 mm vorgebohrt.
- Sendzimiervverzinkte Innenplatte. (auf Anfrage)
- Die Behälter der Serie PS und DS können entsprechend den Normen CEI 64-2 und CEI 31-1 für Sicherheitsanlagen A-SI und Überdruckbehälter Ex-p druckfest gemacht werden.



SCHALTER- UND TASTERGEHÄUSE PS

Detaillierte Zeichnungen der einzelnen Gehäuse finden Sie unter: www.ilinox.com

| ART. | Außenabmessungen | | | Nutzfläche | | | Abstand | | Material | | | Innenplatten (Optional) | | |
|-----------|------------------|-----|-----|------------|-----|-----|---------|----|----------|---------|--------|-------------------------|-----|-----|
| | A | B | C | D | E | F | M | N | Typ | Gehäuse | Stärke | ART. | X | Y |
| PS6H/304 | 190 | 150 | 100 | 150 | 110 | 118 | 60 | 50 | AISI304 | 15/10 | 12/10 | PI006 | 172 | 110 |
| PS9H/304 | 210 | 190 | 100 | 170 | 150 | 118 | 50 | 60 | AISI304 | 15/10 | 12/10 | PI009 | 192 | 150 |
| PS12H/304 | 270 | 190 | 100 | 230 | 150 | 118 | 50 | 60 | AISI304 | 15/10 | 12/10 | PI012 | 252 | 150 |
| PS16H/304 | 270 | 240 | 100 | 230 | 200 | 118 | 50 | 60 | AISI304 | 15/10 | 12/10 | PI016 | 252 | 200 |
| PS06H/316 | 190 | 150 | 100 | 150 | 110 | 118 | 60 | 50 | AISI316L | 15/10 | 15/10 | PI006 | 172 | 110 |
| PS09H/316 | 210 | 190 | 100 | 170 | 150 | 118 | 50 | 60 | AISI316L | 15/10 | 15/10 | PI010 | 192 | 150 |
| PS12H/316 | 270 | 190 | 100 | 230 | 150 | 118 | 50 | 60 | AISI316L | 15/10 | 15/10 | PI012 | 252 | 150 |
| PS16H/316 | 270 | 240 | 100 | 230 | 200 | 118 | 50 | 60 | AISI316L | 15/10 | 15/10 | PI016 | 252 | 200 |



IP66

EN 60 529



TYPE NEMA

4X,12, 1, 4

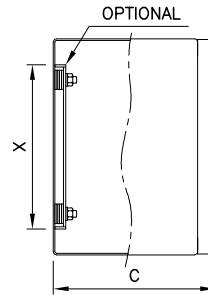
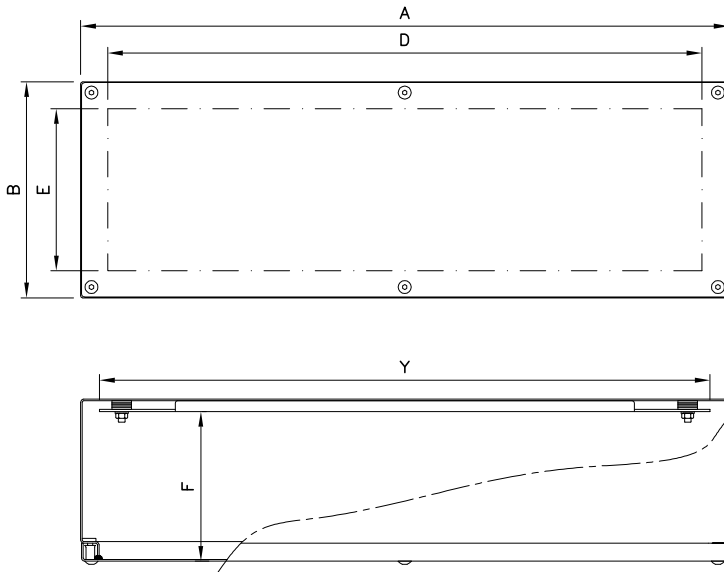
Standard UL508A - UL50 Standard 250



EN 60-204-1

89/392/EEC

Zertifizierung UL bei Auftragsvergabe anfordern



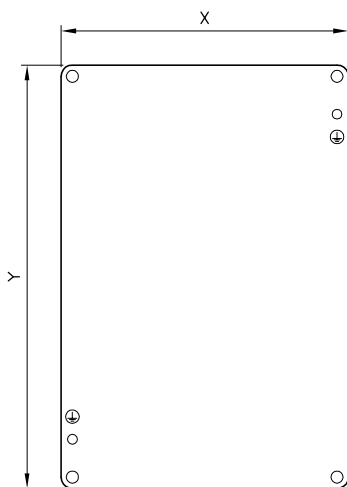
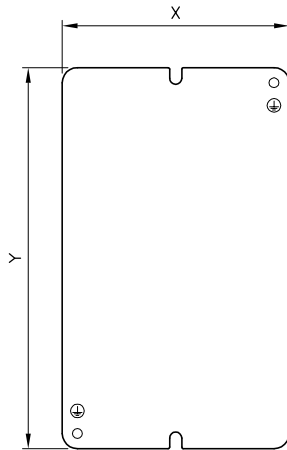
VERTEILERGEHÄUSE DS

Detaillierte Zeichnungen der einzelnen Gehäuse finden Sie unter: www.ilinox.com

| | | |
|------------------------------|------------------------------|-------------------------------------|
| Underwriters Laboratories | IP66 | EN 60 529 |
| US LISTED FILE N° E237618 | TYPE NEMA 4X,12, 1, 4 | Standard UL508A - UL50 Standard 250 |
| | | EN 60-204-1 89/392/EEC |

| ART. | Außenabmessungen | | | Nutzfläche | | | Material | | | Innenplatten (Optional) | | |
|-----------|------------------|-----|-----|------------|-----|-----|----------|---------|--------|-------------------------|-----|-----|
| | A | B | C | D | E | F | Typ | Gehäuse | Stärke | ART. | X | Y |
| DS006/304 | 190 | 150 | 125 | 150 | 110 | 118 | AISI304 | 15/10 | 12/10 | PI006 | 172 | 110 |
| DS009/304 | 210 | 190 | 125 | 170 | 150 | 118 | AISI304 | 15/10 | 12/10 | PI009 | 192 | 150 |
| DS012/304 | 270 | 190 | 125 | 230 | 150 | 118 | AISI304 | 15/10 | 12/10 | PI012 | 252 | 150 |
| DS016/304 | 270 | 240 | 125 | 230 | 200 | 118 | AISI304 | 15/10 | 12/10 | PI016 | 252 | 200 |
| DS020/304 | 320 | 230 | 150 | 280 | 190 | 143 | AISI304 | 15/10 | 12/10 | PI020 | 280 | 190 |
| DS025/304 | 320 | 280 | 150 | 280 | 240 | 143 | AISI304 | 15/10 | 12/10 | PI025 | 280 | 240 |
| DS043/304 | 400 | 300 | 150 | 360 | 260 | 143 | AISI304 | 15/10 | 12/10 | PI043 | 360 | 260 |
| DS006/316 | 190 | 150 | 125 | 150 | 110 | 118 | AISI316L | 15/10 | 15/10 | PI006 | 172 | 110 |
| DS010/316 | 210 | 210 | 125 | 170 | 170 | 118 | AISI316L | 15/10 | 15/10 | PI010 | 192 | 170 |
| DS012/316 | 270 | 190 | 125 | 230 | 150 | 118 | AISI316L | 15/10 | 15/10 | PI012 | 252 | 150 |
| DS016/316 | 270 | 240 | 125 | 230 | 200 | 118 | AISI316L | 15/10 | 15/10 | PI016 | 252 | 200 |
| DS020/316 | 320 | 230 | 150 | 280 | 190 | 143 | AISI316L | 15/10 | 15/10 | PI020 | 280 | 190 |
| DS025/316 | 320 | 280 | 150 | 280 | 240 | 143 | AISI316L | 15/10 | 15/10 | PI025 | 280 | 240 |
| DS040/316 | 400 | 200 | 150 | 360 | 160 | 143 | AISI316L | 15/10 | 15/10 | PI040 | 360 | 160 |
| DS060/316 | 600 | 200 | 150 | 550 | 150 | 143 | AISI316L | 15/10 | 15/10 | PI060 | 565 | 152 |

Zertifizierung UL bei Auftragsvergabe anfordern

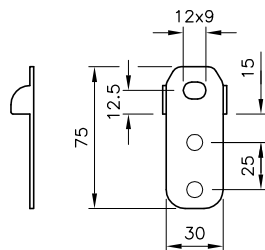


INNENPLATTEN

Material: Aus sendzimirverzinktem Metall oder auf Anfrage aus Edelstahl, lieferbar ab Modell PE02, DE02, PEC03 und PEC04.
Die Platte wird an den im Gehäuse angebrachten Stiftschrauben befestigt.

| ART. | Abmessungen | | für Gehäuse |
|-------|-------------|-----|------------------------------|
| | X | Y | |
| PI02 | 125 | 52 | PE02 - DE02 - PEC03 - PEC04 |
| PI03 | 185 | 52 | PE03 - DE03 - PEC05 - PEC06V |
| PI04 | 135 | 102 | PE04 - DE04 - PEC060 |
| PI006 | 172 | 110 | PS006 - DS006 |
| PI009 | 192 | 150 | PS009 - DS009 |
| PI010 | 192 | 170 | DS010 |
| PI012 | 252 | 150 | PS012 - DS012 |
| PI016 | 252 | 200 | PS016 - DS016 |

| ART. | Abmessungen | | für Gehäuse |
|-------|-------------|-----|-------------|
| | X | Y | |
| PI020 | 280 | 190 | DS020 |
| PI025 | 280 | 240 | DS025 |
| PI040 | 360 | 160 | DS040 |
| PI043 | 360 | 260 | DS043 |
| PI060 | 565 | 152 | DS060 |



WANDBEFESTIGUNGEN

Material: Edelstahl AISI 316, lieferbar als Montagesatz, einfache Anbringung über zwei am Gehäuse auszuführende Bohrungen mit Durchmesser 8.
Dauerhaft wasser- und staubdicht.

- **SP021** Set mit zu 2 Stück.
- **SP025** Set mit zu 4 Stück (für DS40, DS43, DS60)

WEITERES ZUBEHÖR

ZUBEHÖR FÜR SCHALTER-, TASTER- & VERTEILERGEHÄUSE



KABELPRESSEN



GRIFFE



ELEKTRISCH LEITENDE DICHTUNGEN