

Steuerungsgehäuse BK	Seite 1
Steuerungsgehäuse BCmm	Seite 3
Tragarmsysteme	Seite 5

5. STEUERUNGSGEHÄUSE & TRAGARMSYSTEME



• BEDIENERSCHNITTSTELLE



• TRAGARMSYSTEME



• TRAGARMSYSTEME

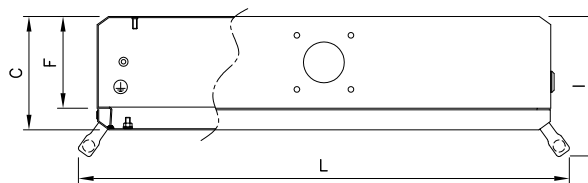
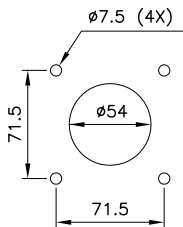
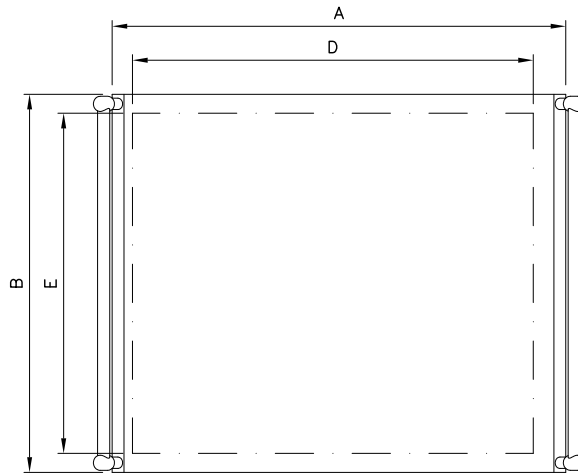
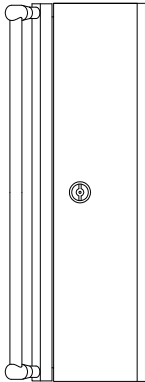


• STEUERUNGSGEHÄUSE BK



STEUERUNGSGEHÄUSE BK

- Material: Edelstahl EN 1.4301 (AISI 304) fein satiniert und geschützt.
- Das Gehäuse ist aus einem durchgehenden Blech gefertigt, die Vorderkanten des Gehäuse sind zum Schutz vor eindringendem Wasser, zwischen Gehäuse und Tür, mehrfach gefaltet. Die Ecken der Tür sind abgerundet.
- Gehäuse vorgebohrt zur Montage der Gelenkarme Typ TJ-TS-TL mit Drehkupplung cod. GKS.
- Geschlossene Metalltür mit seitlich angebrachten Scharnieren zur maximalen Nutzung der Fläche für die Vorbohrungen.
- Innenplatte nicht vorgesehen.
- Auf Anfrage ergonomische Griffe aus Edelstahl AISI 304.
- Innenscharniere aus Edelstahl: Öffnung um 120° entsprechend CEI EN 60204-1.
- Dichtung aus Zweikomponenten-Polyurethanschaum.
- Entsprechend den gültigen Vorschriften für die Erdung vorbereitet.
- Schutzklasse IP66.
- Schlösser mit Doppelblatt Standradtyp Ø 3 mit externen Teilen aus Edelstahl.
- Kupplung cod. GKS.



IP66

EN 60 529 EN 60 529/AI



EN 60-204-1 89/392/EEC

Detaillierte Zeichnungen der einzelnen Gehäuse finden Sie unter: www.ilinox.com

ART.	Außenabmessungen			Nutzfläche			Abmessungen mit Griffen	
	A	B	C	D	E	F	I	L
BK33M	350	300	130	280	250	102	165	400
BK43M	450	350	130	380	300	102	165	500
BK44M	450	450	130	380	400	102	165	500
BK54M	520	450	130	450	400	102	165	570
BK55M	500	500	130	430	450	102	165	550
BK65M	600	500	150	530	450	122	185	650
BK33	350	300	130	280	250	102	Nicht verfügbar	
BK43	450	350	130	380	300	102	Nicht verfügbar	
BK44	450	450	130	380	400	102	Nicht verfügbar	
BK54	520	450	130	450	400	102	Nicht verfügbar	
BK55	500	500	130	430	450	102	Nicht verfügbar	
BK65	600	500	150	530	450	122	Nicht verfügbar	

Zertifizierung UL bei Auftragsvergabe anfordern



• TRAGARMSYSTEME



• TRAGARMSYSTEME



• STEUERUNGSGEHÄUSE BC

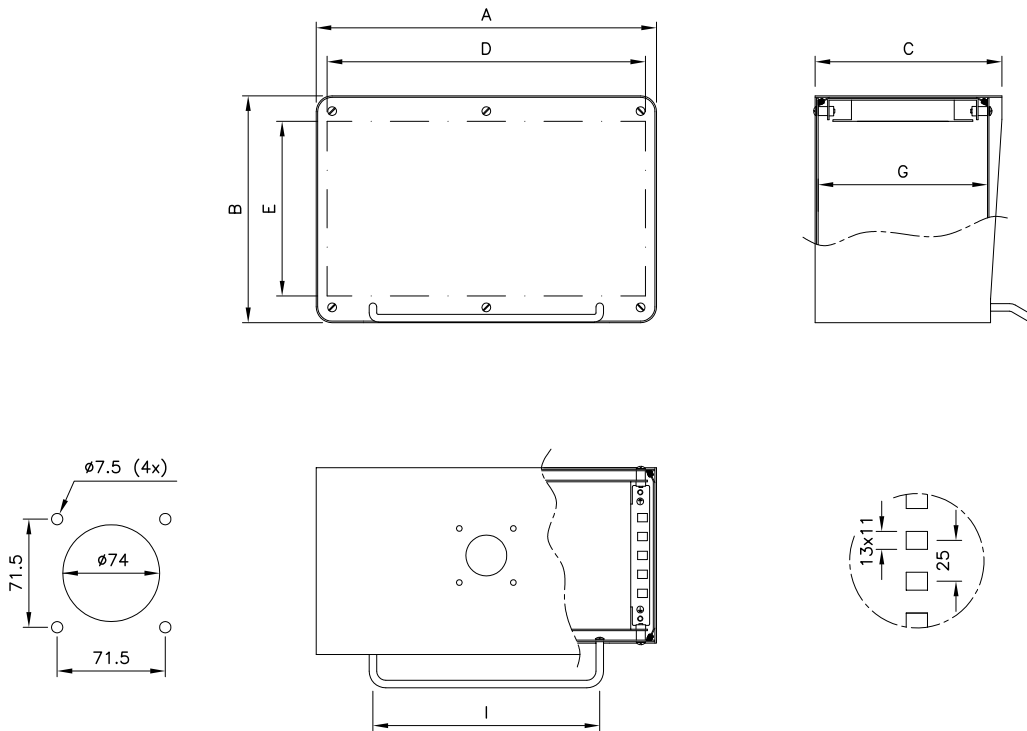


• GELENKKUPLUNG



STEUERUNGSGEHÄUSE BC

- Material: Edelstahl EN 1.4301 (AISI 304) fein satiniert. Auf Anfrage können auch andere, entsprechend den spezifischen Anforderungen bearbeitete, Edelstahltypen verwendet werden.
- Das Gehäuse besteht aus einer aus einem durchgehenden Blech (Stärke 20/10) gefertigten äußeren Hülle, mit abgerundeten Kanten und einem innen liegenden Gehäuse, das mit einer speziellen Dichtung versehen ist und somit die entsprechende Schutzklasse garantiert. Der obere Teil ist für die Montage der Gelenkarme Typ BJ-BS-BL vorgebohrt. Falls keine Vorbohrung erforderlich ist, kann auf Anfrage der Verschluss ART. TCB aus Edelstahl AISI 304 satiniert geliefert werden.
- Im Inneren des Gehäuse, oben und unten, sind zwei vorgebohrte sendzimirverzinkte Platten zur Verstärkung angebracht, auf denen auch Halterungen, Kabelkanäle oder weiteres Zubehör montiert werden können.
- Die vorderen und hinteren Bleche blind, aus Edelstahlblech, Stärke 2 mm, sind mit speziell polierten Schrauben der Größe M5 Unterlegscheiben aus Teflon am Behälter fixiert.
- Runde Griffe aus Edelstahl, auf Frontpaneel montiert.
- Entsprechend den gültigen Vorschriften für die Erdung vorbereitet.



IP65	EN 60 529
CE	EN 60-204-1 89/392/ EEC

Detaillierte Zeichnungen der einzelnen Gehäuse finden Sie unter: www.ilinox.com

ART.	Außenabmessungen			Nutzfläche			Abmessungen mit Griffen
	A	B	C	D	E	G	I
BC32/304	350	225	215	319	156	190	200
BC43/304	450	300	245	419	231	220	300
BC53/304	525	350	315	494	281	290	300
BC64/304	600	400	395	569	331	370	300



• KONSOLE GL60

• TRAGARMSYSTEME

• GELENKKUPPLUNG

• GELENKKUPPLUNG

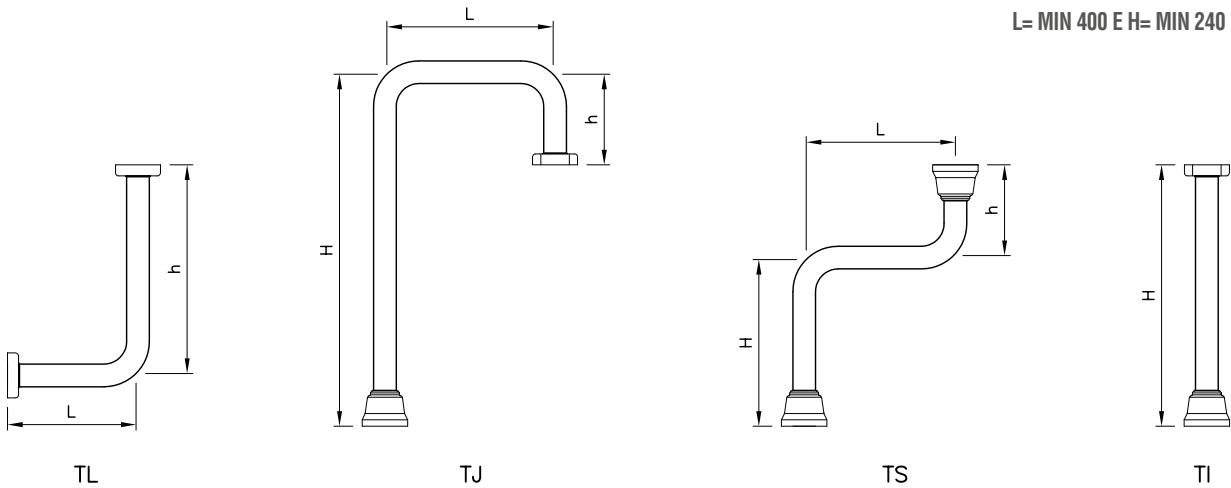


TRAGARME

- Material: Edelstahlrohr EN 1.4301 (AISI 304) Ø. 60.3, Stärke3, satiniert, auf Anfrage auch blank oder kugelgestrahlt.
- Lieferbar in "L", "J", "S" oder "I" Form.
- Einige Abmessungen sind bereits festgelegt und verfügbar (siehe Tabelle), auf Anfrage können auch andere Abmessungen geliefert werden.
- An den Enden der Arme können entsprechend den spezifischen Anforderungen verschiedene Typen von Kupplungsstücken angebracht werden.
- Der Arm wird normalerweise mit bereits montierten Kupplungen ausgeliefert. Da die Kupplungen GKS und GCS ohne Verschweißung angebracht werden, können sie vom Kunden selber montiert werden, nachdem er den Arm entsprechend seinen Erfordernissen angepaßt hat.

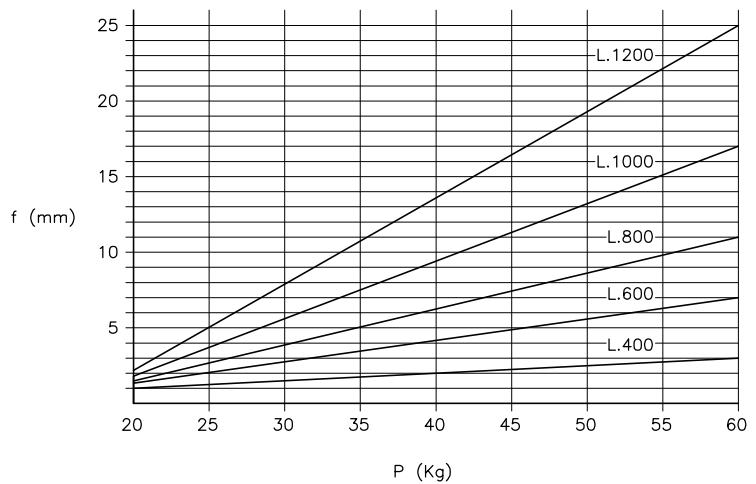
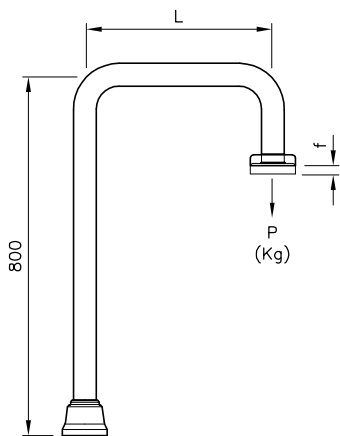
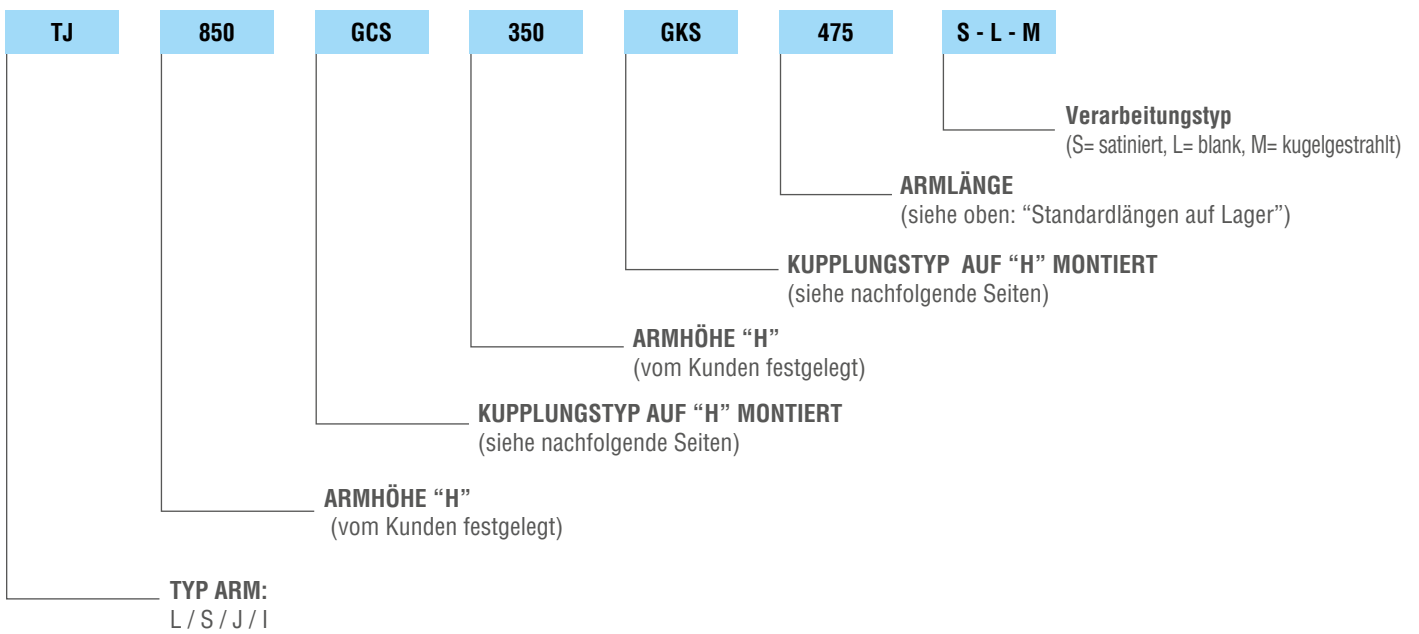
ANMERKUNG: Falls an dem Arm ein Gehäuse aufgehängt werden soll, das nicht aus unserer Serie BC-BK stammt, muß überprüft werden ob die erforderliche Versteifung garantiert ist.

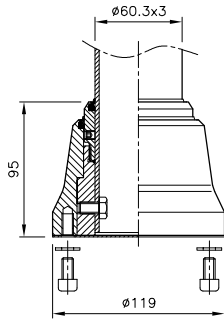
L= MIN 400 E H= MIN 240



Standardlängen auf Lager: L= 400 – 475 – 550 – 625 – 700 – 775 ohne Maßeinschränkungen für H und h.
Andere Abmessungen auf Anfrage.

TABELLE ZUR IDENTIFIZIERUNG DES BESTELLCODE

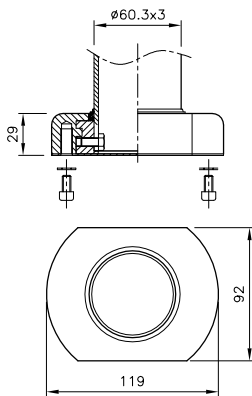




GELENKKUPPLUNG GCS

Material: Edelstahl EN 1.4301 (AISI 304) mit Abdichtung. Die besondere Form sowie das Herstellungsverfahren garantieren eine erhöhte Rigidität der Kupplung, die sowohl an der Basis des Arms als auch als Verbindung mit großen oder von der Basis gehaltenen Steuerboxen eingesetzt werden kann. Es ist unerlässlich, dass die Struktur an der die Kupplung fixiert werden soll, die erforderliche Rigidität aufweist. Da die Kupplungen GKS und GCS ohne Verschweißung angebracht werden, kann sie vom Kunden selber montiert werden, nachdem er den Arm entsprechend seinen Erfordernissen angepaßt hat. Es besteht die Möglichkeit den Rotationswinkel auf 85°, 175°, 265° oder 355° zu limitieren.

- GCS – Universal Gelenkkupplung

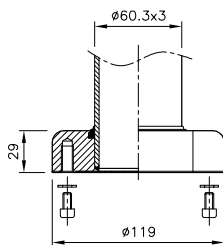


GELENKKUPPLUNG GKS*

Material: Edelstahl EN 1.4301 (AISI 304) mit Abdichtung, einfache und kompakte Formgebung, ideal für die Anbringung von hängenden Steuerboxen. Da die Kupplungen GKS ohne Verschweißung angebracht werden, kann sie vom Kunden selber montiert werden, nachdem er den Arm entsprechend seinen Erfordernissen angepaßt hat.

Ausgestattet mit einer Blockiervorrichtung, die die Rotation auf 85° - 175° - 265° - 355° limitiert.

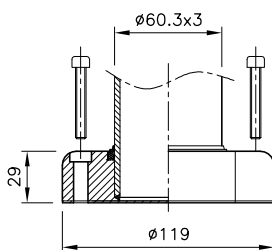
- GKS – Gelenkkupplung für Steuerboxen



STARRE KUPPLUNG ZUR INTERNEN FIXIERUNG GKFI*

Material: Edelstahl EN 1.4301 (AISI 304) für Einrichtungen bei denen keine Rotation erforderlich ist. Wird am Arm verschweißt, um eine maximale Rigidität zu garantieren. Wird im Inneren der Struktur untergebracht.

- GKFI – starre Kupplung mit interner Fixierung

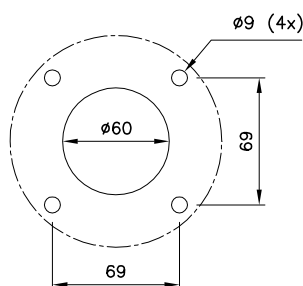


STARRE KUPPLUNG ZUR EXTERNEN FIXIERUNG GKFE*

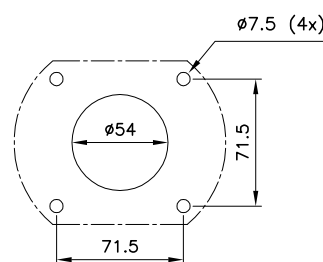
Material: Edelstahl EN 1.4301 (AISI 304) für Einrichtungen bei denen keine Rotation erforderlich ist. Wird am Arm verschweißt, um eine maximale Rigidität zu garantieren. Wird auf der Struktur angebracht.

- GKFE – starre Kupplung zur externen Fixierung

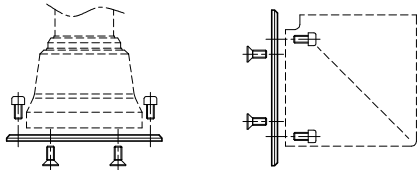
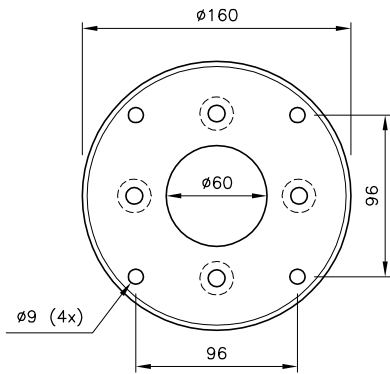
BOHRSCHABLONE



- BOHRSCHABLONE GCS



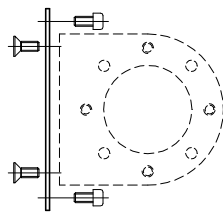
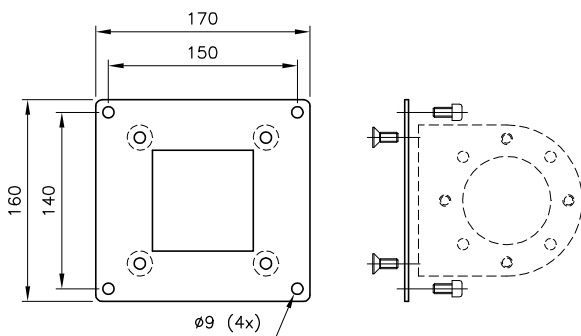
- BOHRSCHABLONE GKS - GKSI - GKFE



FLANSCH EXTERNE FIXIERUNG FFS

Flansch aus Edelstahl EN 1.4301 (AISI 304) zur externen Fixierung von Kupplungen und der Konsole GL 60.

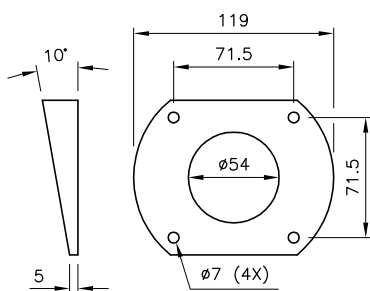
- **FFS** – Flansch zur externen Fixierung von Kupplungen und der Konsole GL60.



FLANSCH EXTERNE FIXIERUNG KONSOLE FFM

Flansch aus Edelstahl EN 1.4301 (AISI 304) zur externen Fixierung der Konsole GM60.

- **FFM** – Flansch zur externen Fixierung der Konsole GM60



SCHRÄGFLANSCH AGK

Material: Edelstahl EN 1.4301 AISI 304 zur Verbindung mit Kupplungen GK wenn das Steuerungsgehäuse aus ergonomischen Gründen um 10° geneigt werden soll. Lieferbar komplett mit Abdichtung und Fixierschrauben.

- **AGK** – Flansch für die Anbringung des Gehäuses mit einer Neigung um 10°



KONSOLE GM60

Material: Edelstahl 1.4301 (AISI 304) poliert, robust und elegant. Nach der Montage von Gelenkkupplung und Arm wird die Konsole vom Inneren einer starren Struktur aus mittels Schrauben befestigt. Auf diese Weise werden Ansatzpunkte für Schmutzablagerungen vermieden und eine maximale Hygiene garantiert. Falls diese Montageart nicht möglich ist, muß die Konsole mittels Flansch FFS zur externen Fixierung angebracht werden.

- **GM60** – abgerundete Konsole

